

**RU**

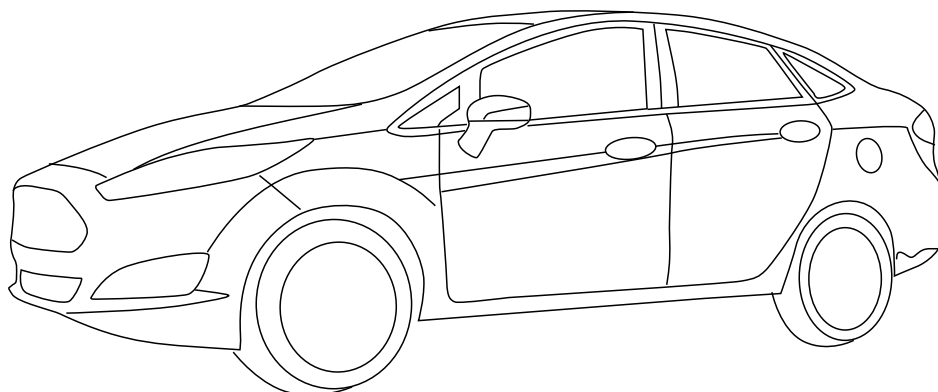
ИНСТРУКЦИЯ ПО УСТАНОВКЕ  
ЗАЩИТА КАРТЕРА И КПП

**GB**

INSTALLATION MANUAL  
ENGINE AND TRANSMISSION CASE UNDERSHIELD



**METALLOPRODUKTSIA**



**Ford Fiesta** (1.6 AT; 1.6 MT) **2015** 

08.2923 V2

14/12/16

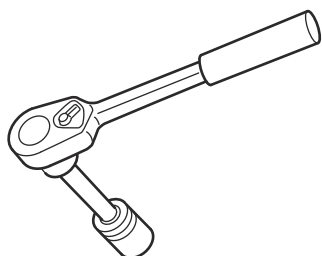
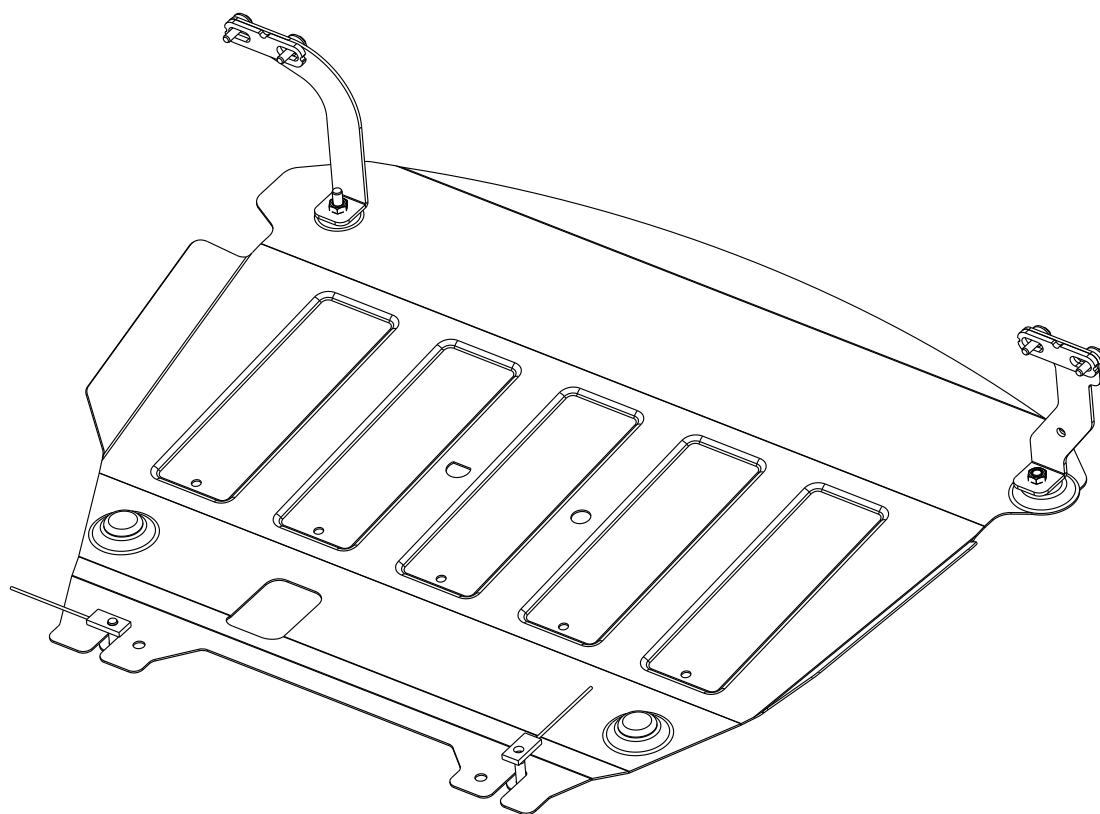
1/6

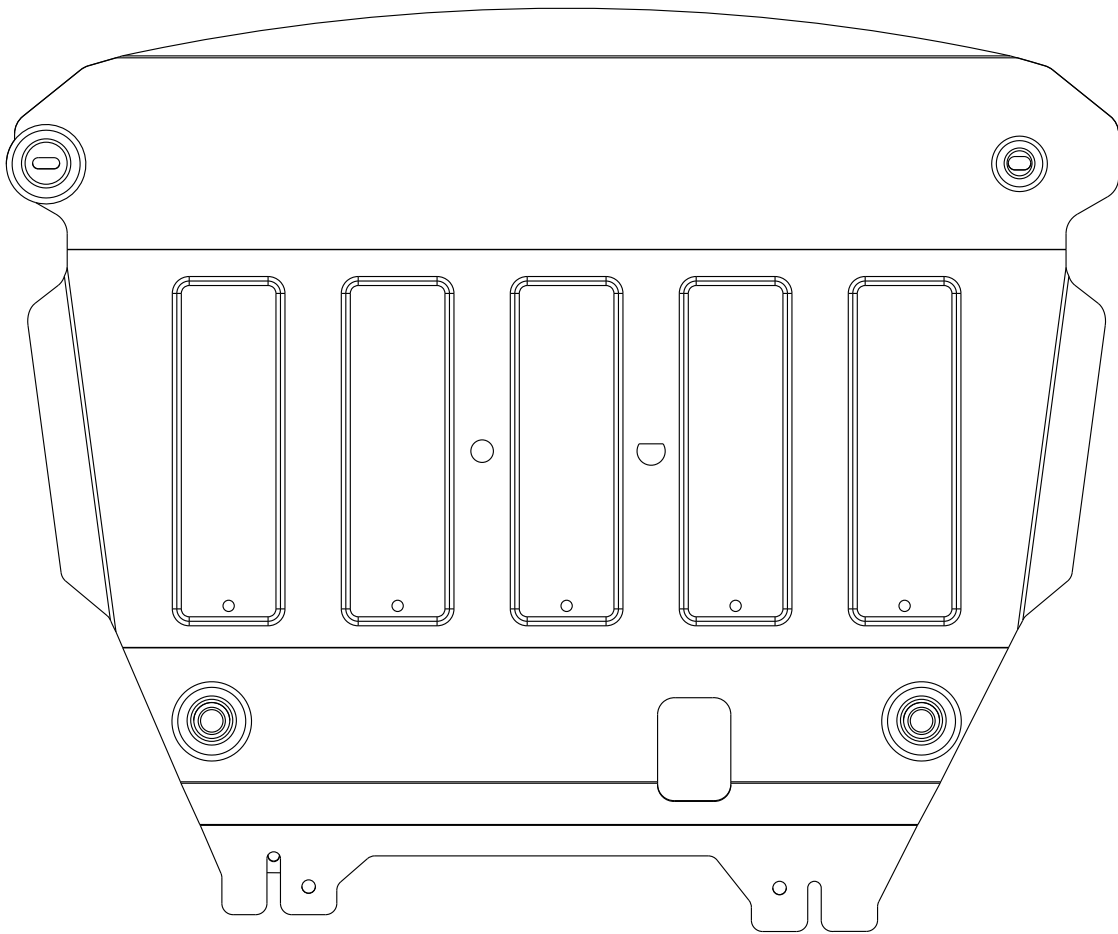


**(RU)** Позиция/Расположение  
**(GB)** Location Position Arrow

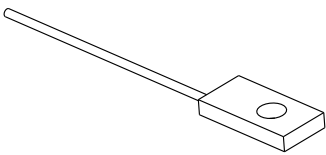


**(RU)** Движение  
**(GB)** Movement Arrow



**A**

1X

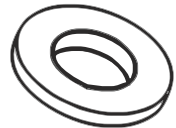
**B**

2X

**C1**

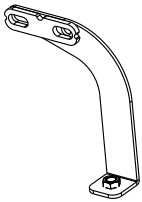
Ø10

3X

**C2**

Ø10

1X

**D1**

1X

**D2**

1X

**E**

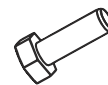
Ø8

4X

**F**

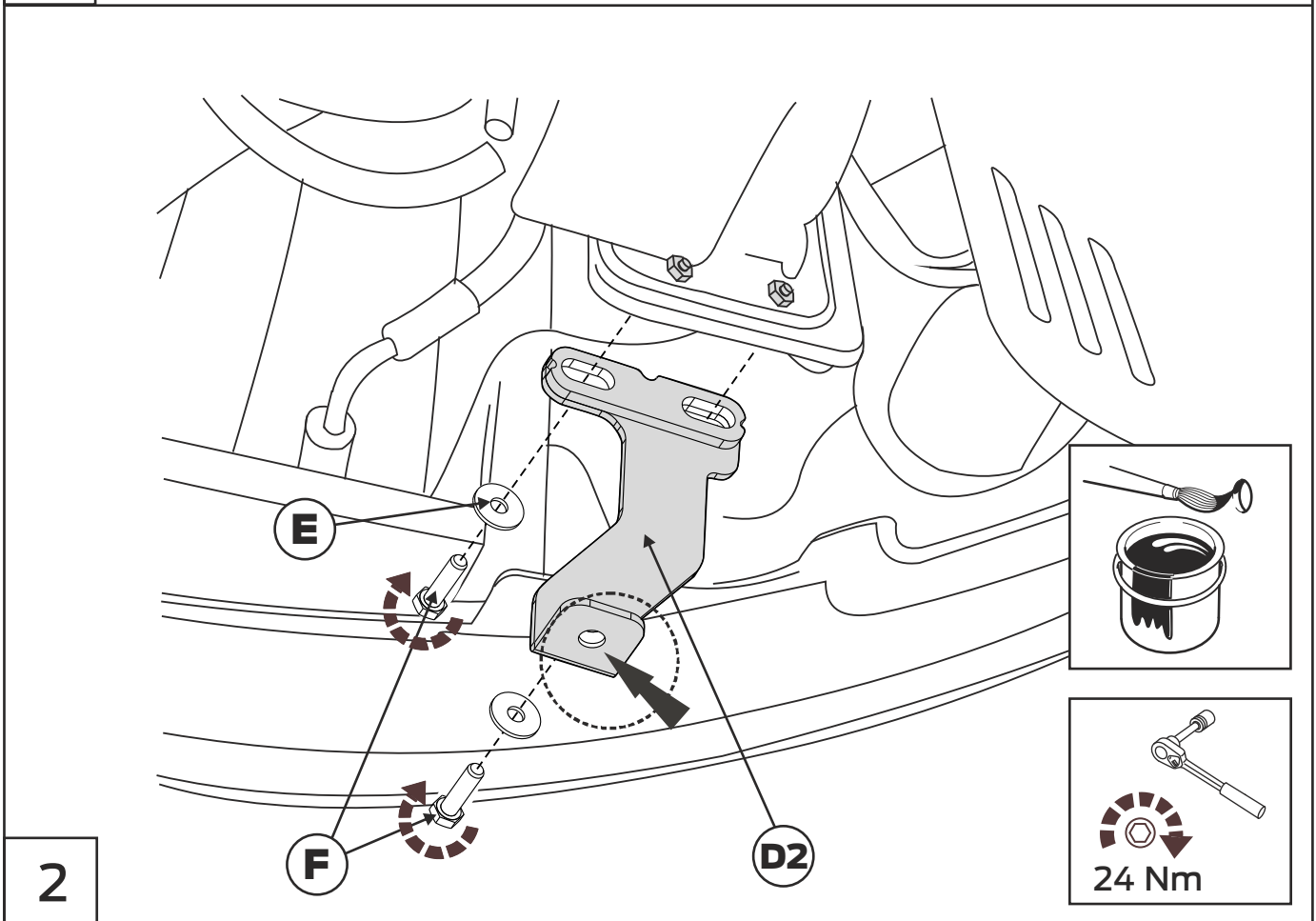
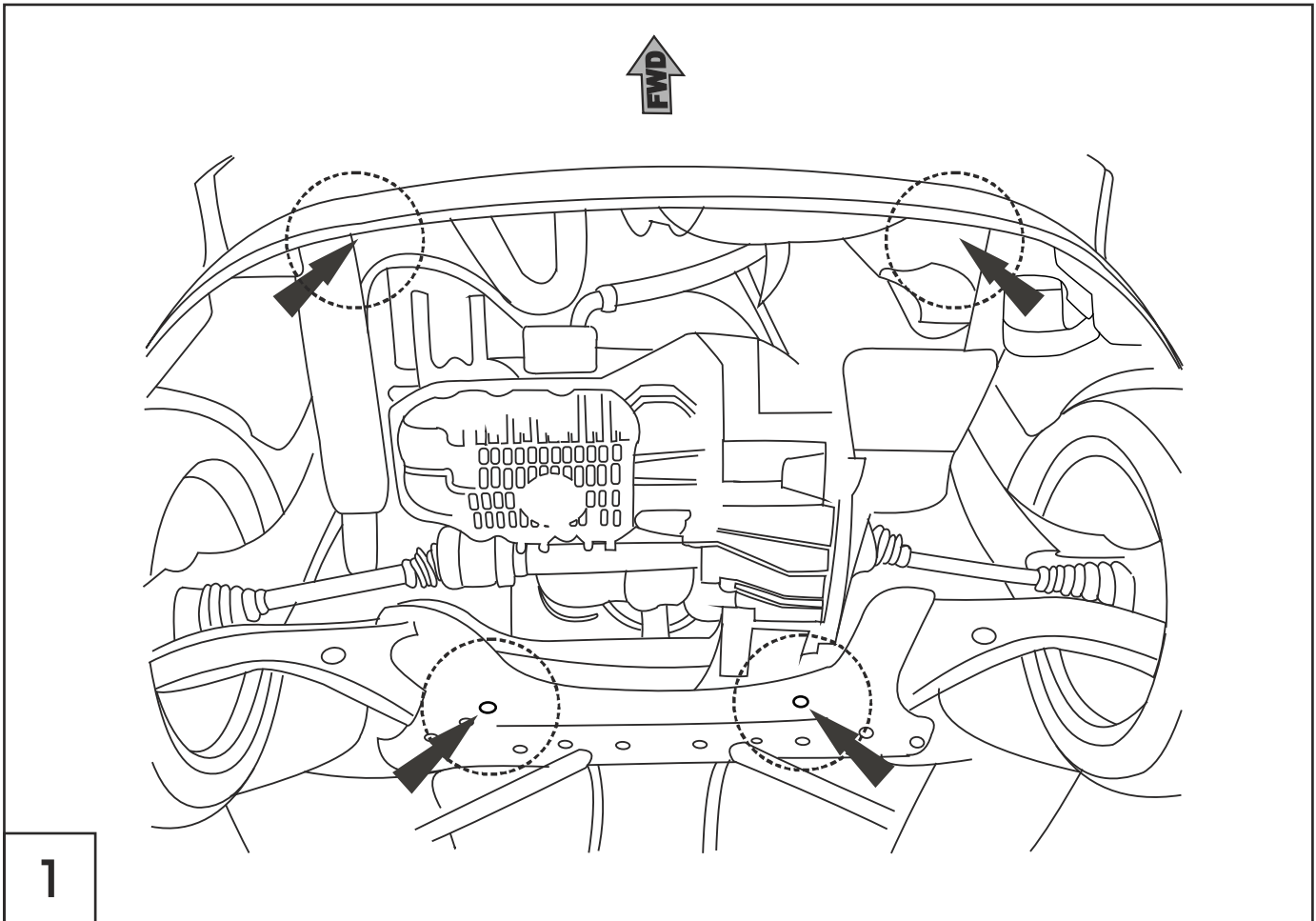
M8x30

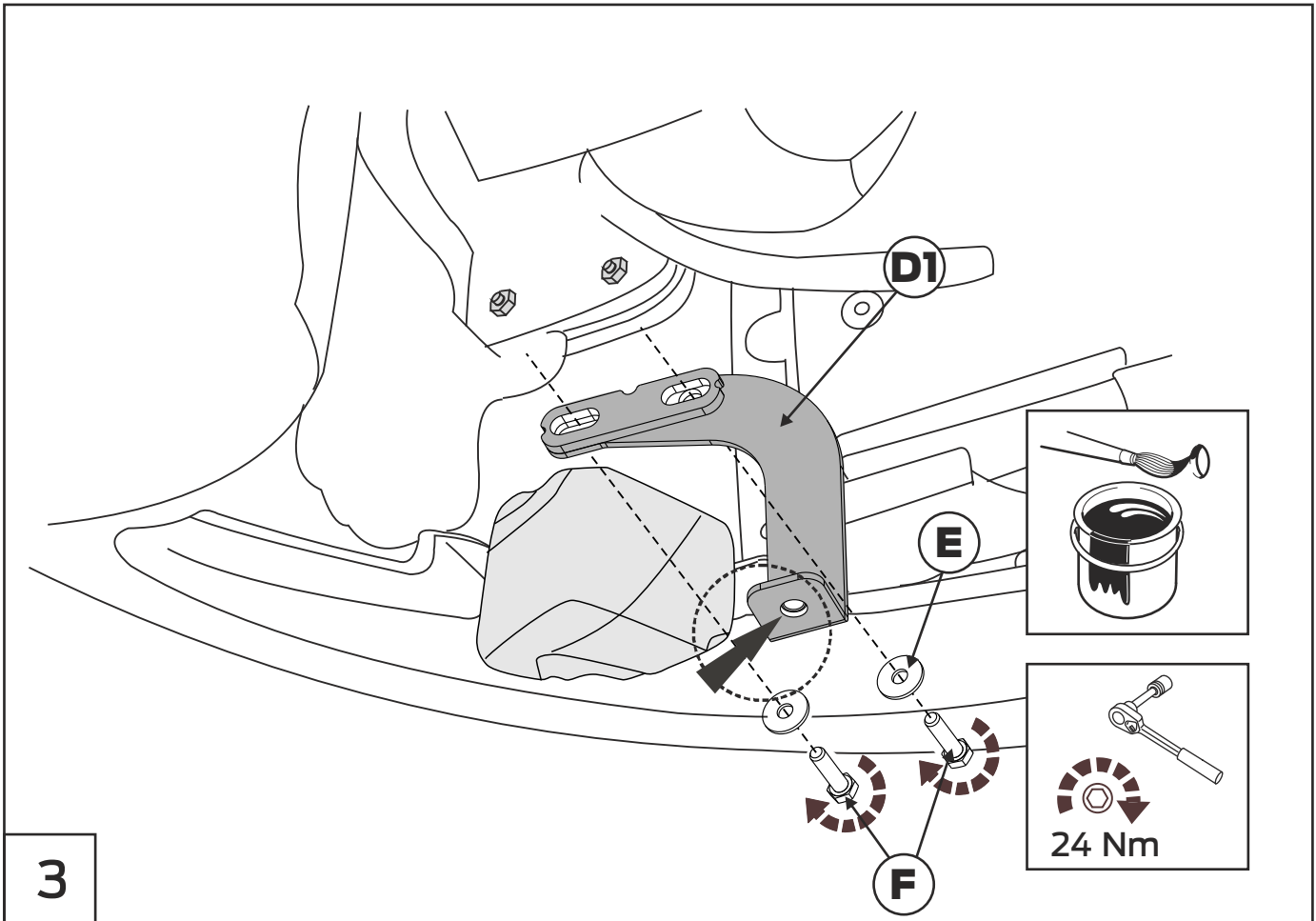
4X

**G**

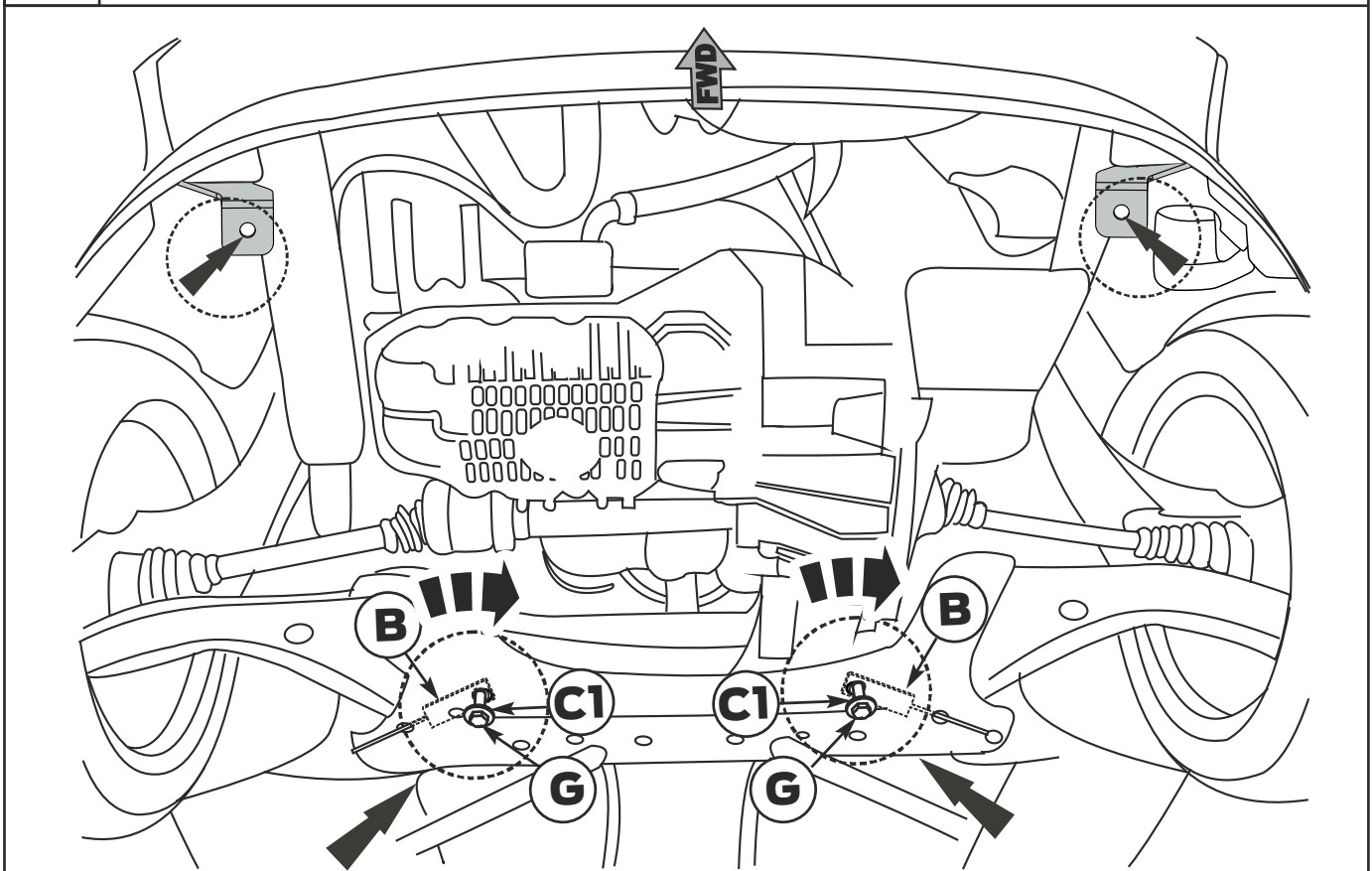
M10x30

4X





3



4

